

Sistemas Termosifónicos

TS150E, TS200E, TS300E



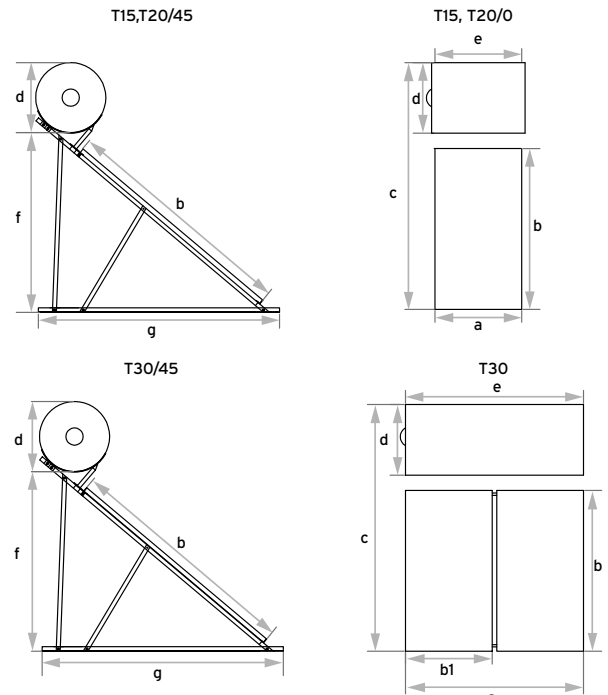
Sistemas Termosifónicos TS150/200/300E

Sistema termosifónico TS de SONNENKRAFT con funcionamiento natural (circulación por gravedad sin bomba). Este económico sistema, compuesto por captador, acumulador de agua sanitaria de doble esmaltado, incluye ánodo de magnesio y sistema de fijación y viene premontado como una única unidad. Es la solución ideal para la producción de agua caliente sanitaria en viviendas unifamiliares.

Datos técnicos

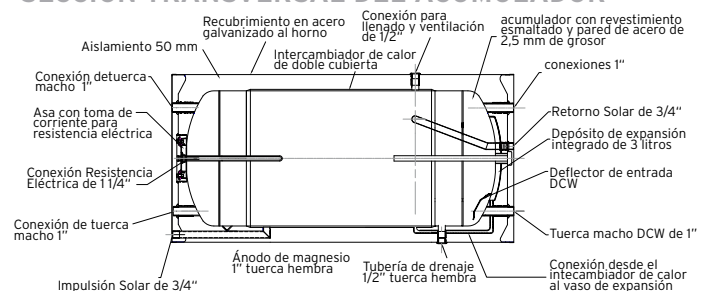
		TS150E	TS200E	TS300E
Captador altamente selectivo		1x TSC221-HS	1x TSC221-HS	1x TSC221-HS 1x TSC221-HSB
Dimensiones brutas (an x alt x pro)	mm	2045x1030x105	2045x1030x105	2x (2045x1030x105)
Superficie bruta total	m ²	2,1	2,1	2x2,1
Área del Absorbedor	m ²	1,93	1,93	2x1,93
Peso total en vacío	kg	42,5	42,5	42,5+40,5
Capacidad total	l	2,5	2,5	2,5+2
Absorbedor		Absorbedor de parrilla		
Acumulador		TST150	TST200	TST300
Capacidad agua	l	150	200	300
Capacidad líquido solar	l	5,5	8,5	13,5
Peso en vacío	kg	62,5	78	113
Presión máxima de trabajo del agua	bar	6	6	6
Presión máxima de trabajo solar	bar	3	3	3
Aislamiento	mm	50	50	50
Revestimiento del depósito de ACS		esmaltado		
Set de fijación (0-40°)		MS-TS150/200	MS-TS150/200	MS-TS300
Peso	kg	38,7	38,7	47
Inclinación permitida del captador	°	0-40		
„0°“ Referido para Cubiertas Inclinadas. Mínima Inclinación de 25°; „40°“ Referido para Cubiertas Planas. Máxima Inclinación de 40°.				
Protección		Recubrimiento en polvo		
Conexiones				
Conexiones de entrada y salida al acumulador	pulgada	1" tuerca con junta externa		
Conexiones de entrada y salida a los captadores	pulgada	3/4" tuerca con junta externa		
Protección tuberías del captador		Aislamiento protector de UV		
Accesorios incluidos				
Ánodo de magnesio ø22 x 500 mm		MGA-TS		
Válvula de seguridad circuito primario	bar	3		
Grupo de seguridad circuito secundario	bar	6		
Anticongelante	litros	10		
Embellecedor frontal		FT-TS150/200	FT-TS150/200	FT-TS300
Accesorios opcionales				
Resistencia eléctrica	kW	2		
Válvula de seguridad de sobre-temperatura	°	90		
Peso del sistema kg (lleno/vacío)		148,44/308,34	163,24/376,24	248,7/568,5

Esquemas



Modelo	Unidad	TE150/0-40	TE200E/0-40	TE300E/0-40
a	mm	1030	1030	2100
b1	mm	1030	1030	1030
b	mm	2045	2045	2045
c	mm	2700	2700	2700
d	mm	620	620	620
e	mm	1000	1000	1860
f	mm	1565	1565	1565
g	mm	2100	2100	2100

SECCIÓN TRANSVERSAL DEL ACUMULADOR



TS150E

Ventajas de los sistemas Termosifónicos TS150/200/300E

- Sistema económico
- Captador con absorbedor altamente selectivo
- Captador con tubos integrados
- Fácil instalación en cubierta plana e inclinada. Sistema de montaje universal
- Sistema sencillo que usa la fuerza de la gravedad sin necesidad de bomba
- Diseño atractivo
- Garantía Sonnenkraft